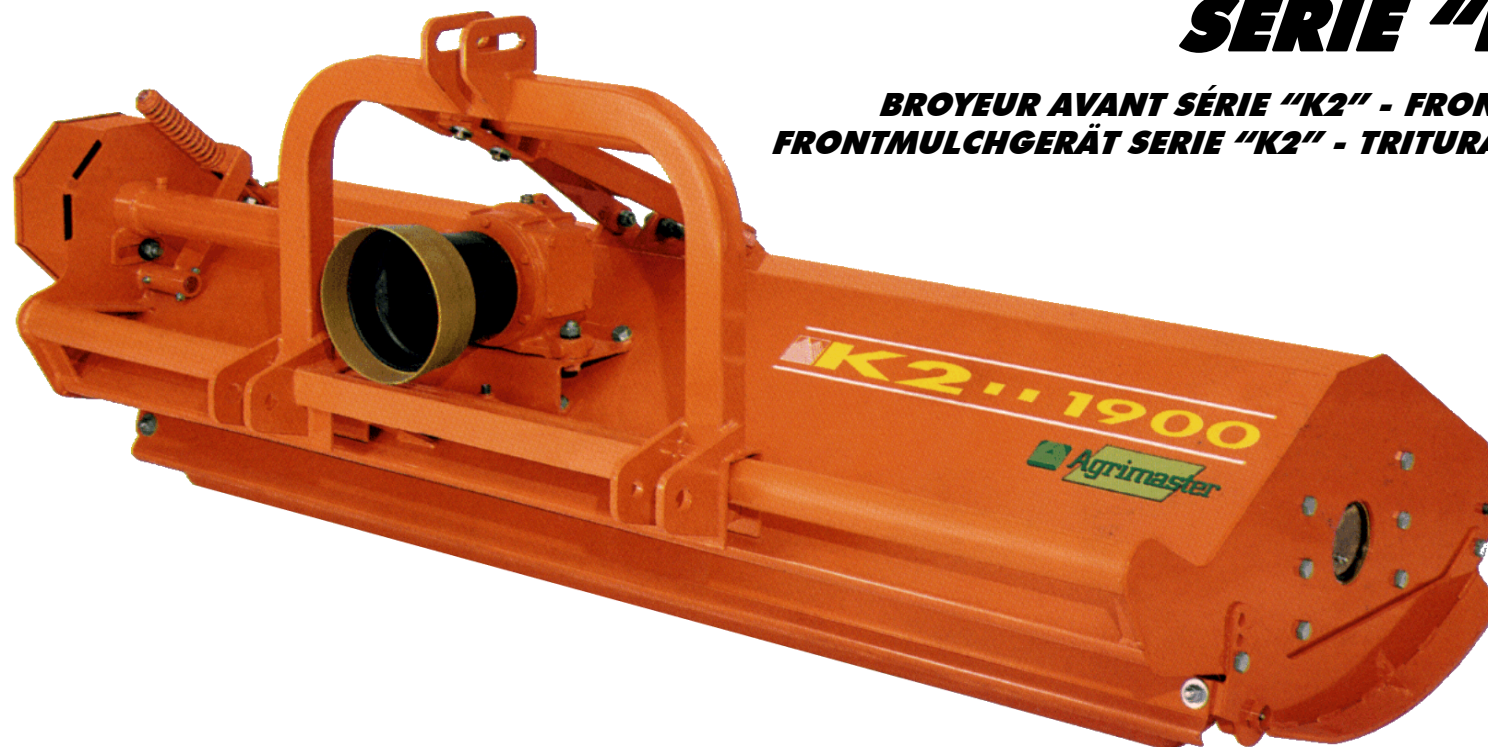


TRINCIATRICE ANTERIORE SERIE "K2"

**BROYEUR AVANT SÉRIE "K2" - FRONT SHREDDER SERIES "K2"
FRONTMULCHGERÄT SERIE "K2" - TRITURADORAS ANTERIORES SERIE "K2"**



CATALOGO PARTI DI RICAMBIO
SPARE PARTS CATALOGUE
CATALOGUE PIÉCES DE RECHANGE
ERSATZTEILLISTE
CATÁLOGO PARTES DE REQUÉSTO

K2 1600

K2 1900

K2 2100

K2 2250

per ordinare i pezzi di ricambio

Per una corretta ordinazione dei pezzi di ricambio è necessario indicare i seguenti elementi:

- 1) Modello della macchina,
 - 2) Numero di catalogo,
 - 3) Codice del ricambio,
 - 4) Quantità richiesta.
-

pour commander les pièces de rechange

Pour commander les pièces de rechange il faut indiquer:

- 1) Modèle de la machine,
 - 2) Nombre du catalogue,
 - 3) Code de la pièce de rechange,
 - 4) Quantité demandé.
-

to order the spare parts

To order the spare parts correctly you must specify:

- 1) Model of the machine,
 - 2) Catalogue number,
 - 3) Spare part code number,
 - 4) Required quantity.
-

um die Ersatzteile zu bestellen

Für eine korrekte Bestellung der Ersatzteilen müssen die folgende Einzelheiten angegeben werden:

- 1) Gerät-Modell,
 - 2) Katalog-Nummer,
 - 3) Teil-Nummer,
 - 4) Gewünschte Menge.
-

para pedir las partes de requesto

Para pedir correctamente las partes de requesto se tiene que especificar:

- 1) Modelo de la máquina,
- 2) Número de catálogo,
- 3) Código de la parte de requesto,
- 4) Cantidad pedida.

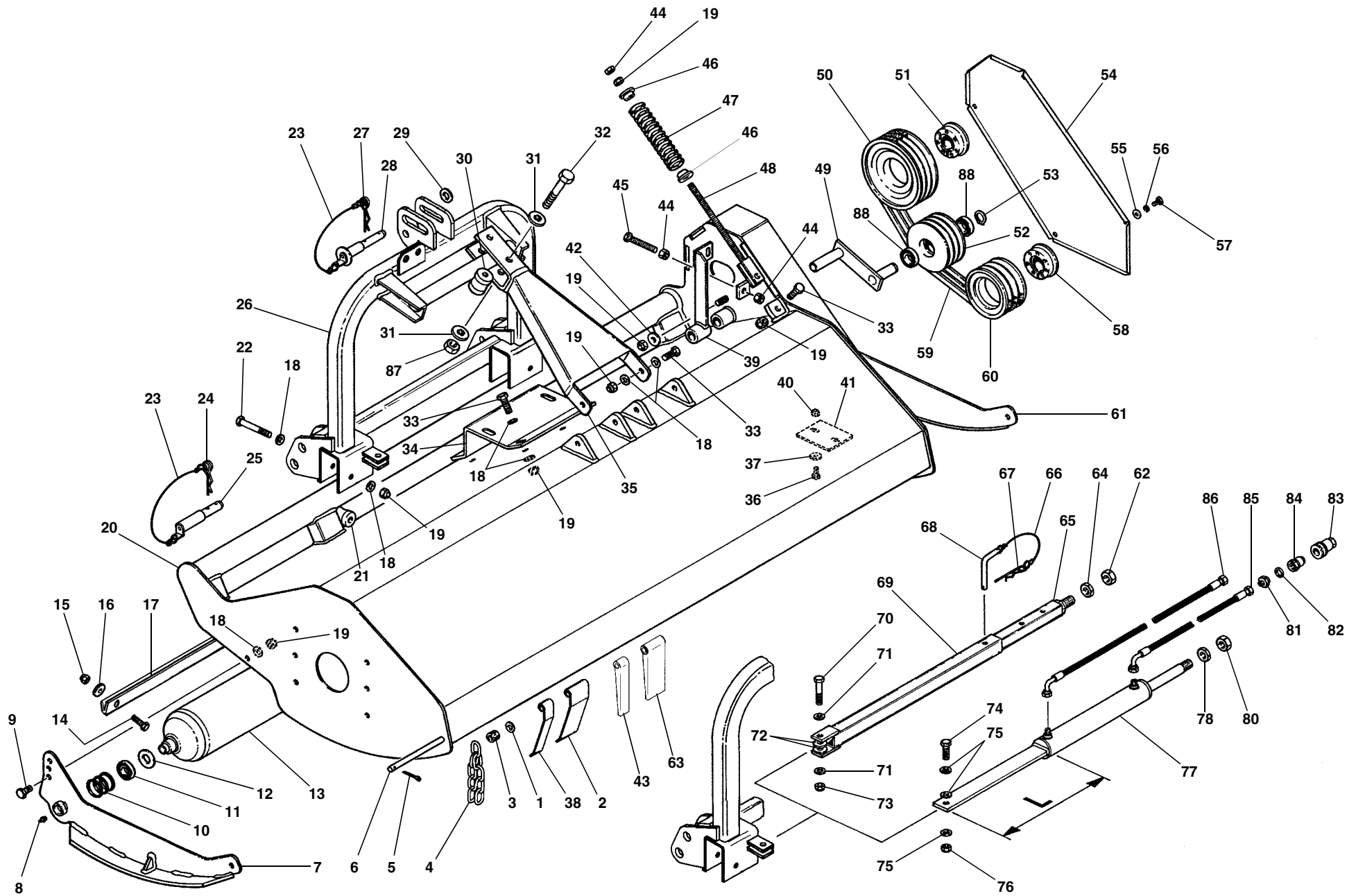
TAV. 459

RIF.	CODICE	DESCRIZIONE	N.
1	1114000	ø14 UNI6592	—
2	3000197	K2-1600	21
	3000197	K2-1900	25
	3000197	K2-2100	28
	3000197	K2-2250	29
3	3001545	K2-1600	52
	3001545	K2-1900	62
	3001545	K2-2100	65
	3001545	K2-2250	69
4	3007650	K2-1600	51
	3007650	K2-1900	61
	3007650	K2-2100	69
	3007650	K2-2250	72
5	1559028	ø4x45 UNI1336	1
6	3000593	K2-1600	1
	3000594	K2-1900	1
	3010304	K2-2100	1
	3000595	K2-2250	1
7	3004159	Dx	1
8	0002654	M10x1	2
9	1111410	M14x30 UNI5739	4
10	3000180	45x51,5x1,5	7
11	0001411	6205-2RS	2
12	3000486		2
13	3000430	K2-1600	1
	3000431	K2-1900	1
	3010302	K2-2100	1
	3000432	K2-2250	1

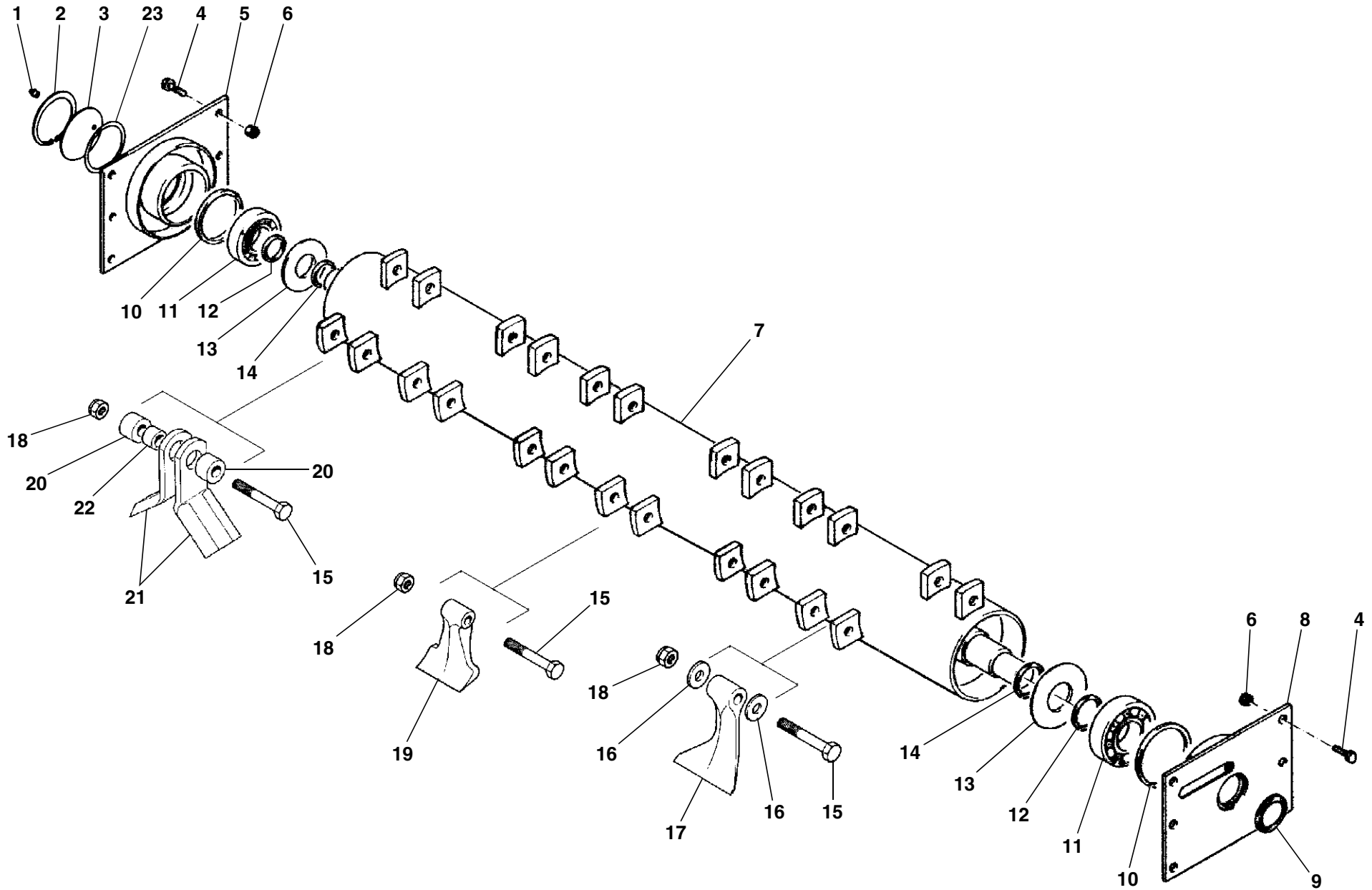
RIF.	CODICE	DESCRIZIONE	N.
14	1111012	M10x35 UNI5739	2
15	1012410	M10 UNI7474	2
16	1310303	ø10 UNI6593	2
17	3002854	K2-1600	1
	3002860	K2-1900	1
	3010350	K2-2100	1
	3004020	K2-2250	1
18	1114000	ø14 UNI6592	20
19	1012414	M14 UNI7474	15
20	3004293	K2-1600	1
	3004294	K2-1900	1
	3011829	K2-2100	1
	3012273	K2-2250	1
21	3004140		2
22	1111436	M14x100 UNI5739	2
23	0002114		3
24	0002116	ø5	2
25	3000089		2
26	3006538		1
27	0002115	ø4	1
28	3000090		1
29	1120000	ø20 UNI6592	1
30	3001262		2
31	3001120	16,5x35x5	4
32	1101638	M16x100 UNI5739	2
33	1111414	M14x40 UNI5739	4
34	3004127		1
35	3004157		1

RIF.	CODICE	DESCRIZIONE	N.
36	1111008	M10x25 UNI5739	2
37	1310303	ø10 UNI6593	2
38	3005253	K2-1600	1
	3005253	K2-1900	1
39	3008277		1
40	1012410	M10 UNI7474	2
41	3000400		1
42	3001118	14x35x5	1
43	3008686	K2-1600	1
	3008686	K2-1900	1
	3008686	K2-2100	—
	3008686	K2-2250	1
44	1012514	M14 UNI5588	3
45	1111434	M14x90 UNI5739	1
46	3001093		2
47	3004156		1
48	3005716		1
49	3008276		1
50	3000369	180x3 SPB K2-1600/1900 (540 rpm)	1
	3000380	130x3 K2-1600/1900 SPB (1000 rpm)	1
	3000370	180x4 SPB K2-2100 K2-2250 (540 rpm)	1
	3000379	130x4 SPB K2-2100 K2-2250 (1000 rpm)	1
51	0001333	35x80	1
52	3004138	K2-1600/1900	1
	3007646	K2-2100/2250	1
53	1010025	Seeger E 25 UNI7435	1

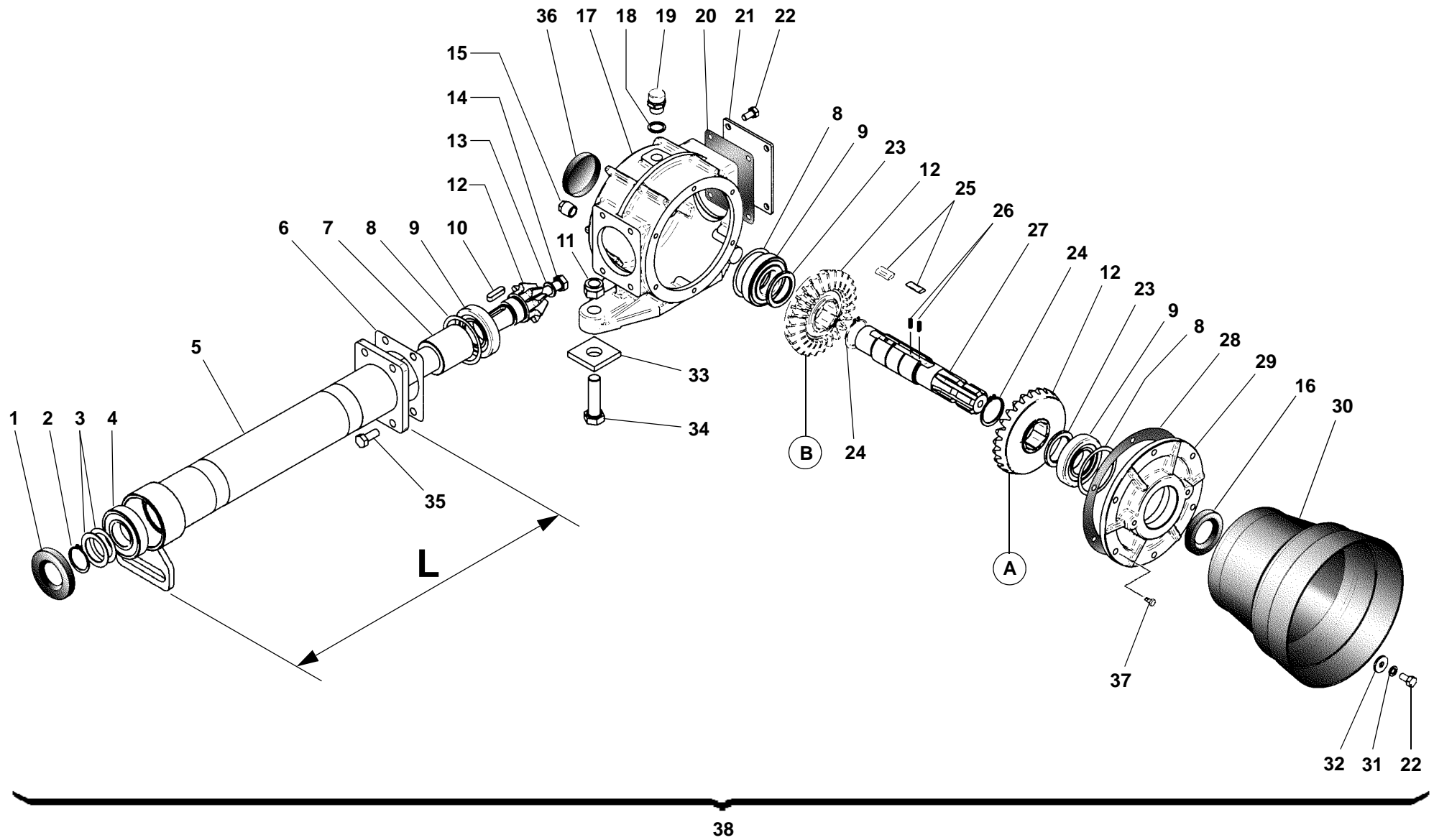
TAV. 459



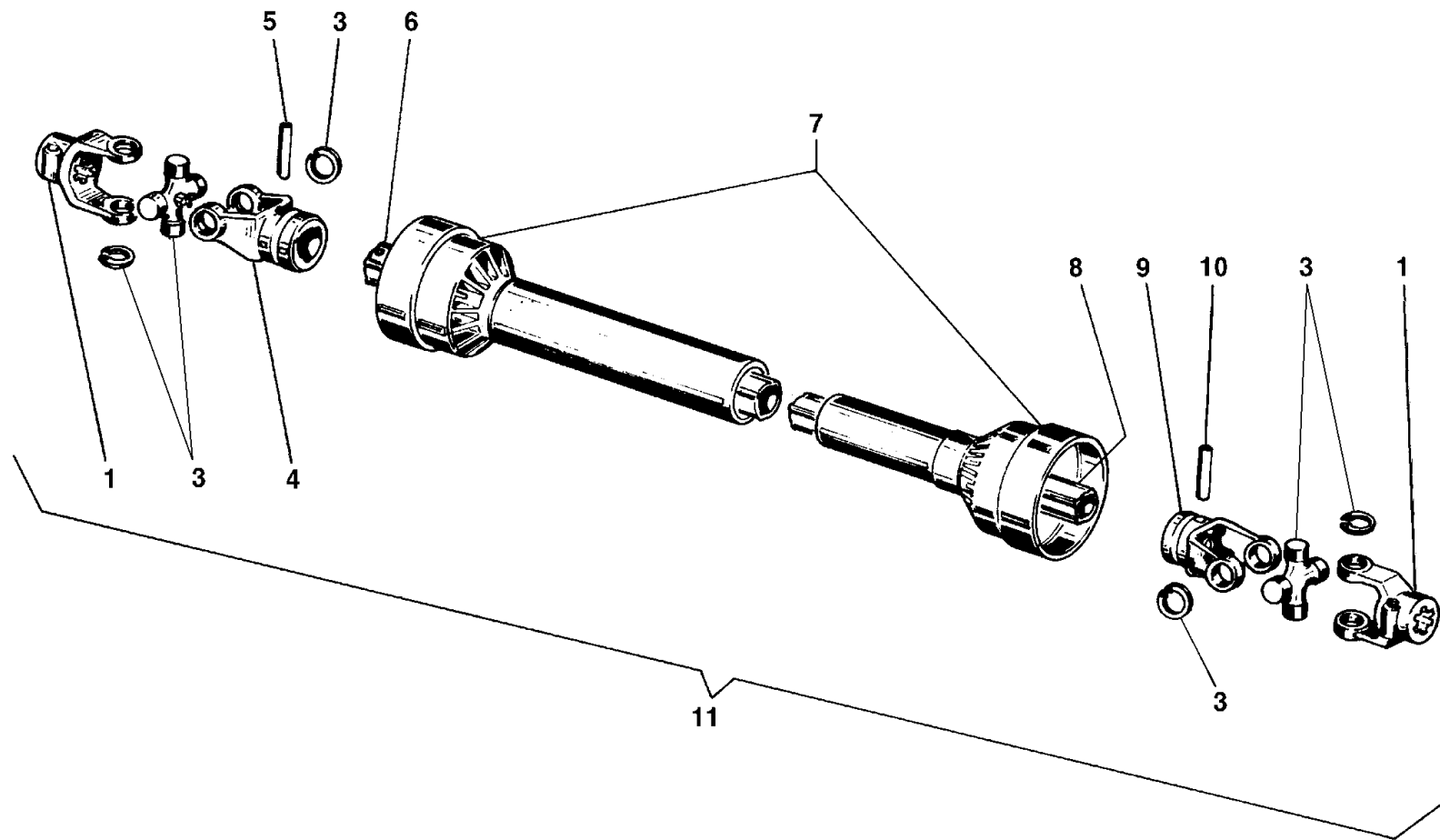
TAV. 460



TAV. 461



TAV. 462



TAV. 462

RIF.	CODICE	DESCRIZIONE	N.
1	0003122	K2-1600	2
	0003118	K2-1900/2250	2
3	0003125	K2-1600	2
	0003119	K2-1900/2250	2
4	0003126	K2-1600	1
	0003120	K2-1900/2250	1
5	0003215	K2-1600	1
	0003212	K2-1900/2250	1
6	0003216	K2-1600	1
	0003213	K2-1900/2250	1
7	0003417	K2-1600	1
	0003416	K2-1900/2250	1
8	0003218	K2-1600	1
	0003217	K2-1900/2250	1
9	0003127	K2-1600	1
	0003121	K2-1900/2250	1
10	0003219	K2-1600	1
	0003214	K2-1900/2250	1
11	0003008	K2-1600	1
	0003004	K2-1900/2250	1

RIF.	CODICE	DESCRIZIONE	N.
------	--------	-------------	----

RIF.	CODICE	DESCRIZIONE	N.
------	--------	-------------	----

